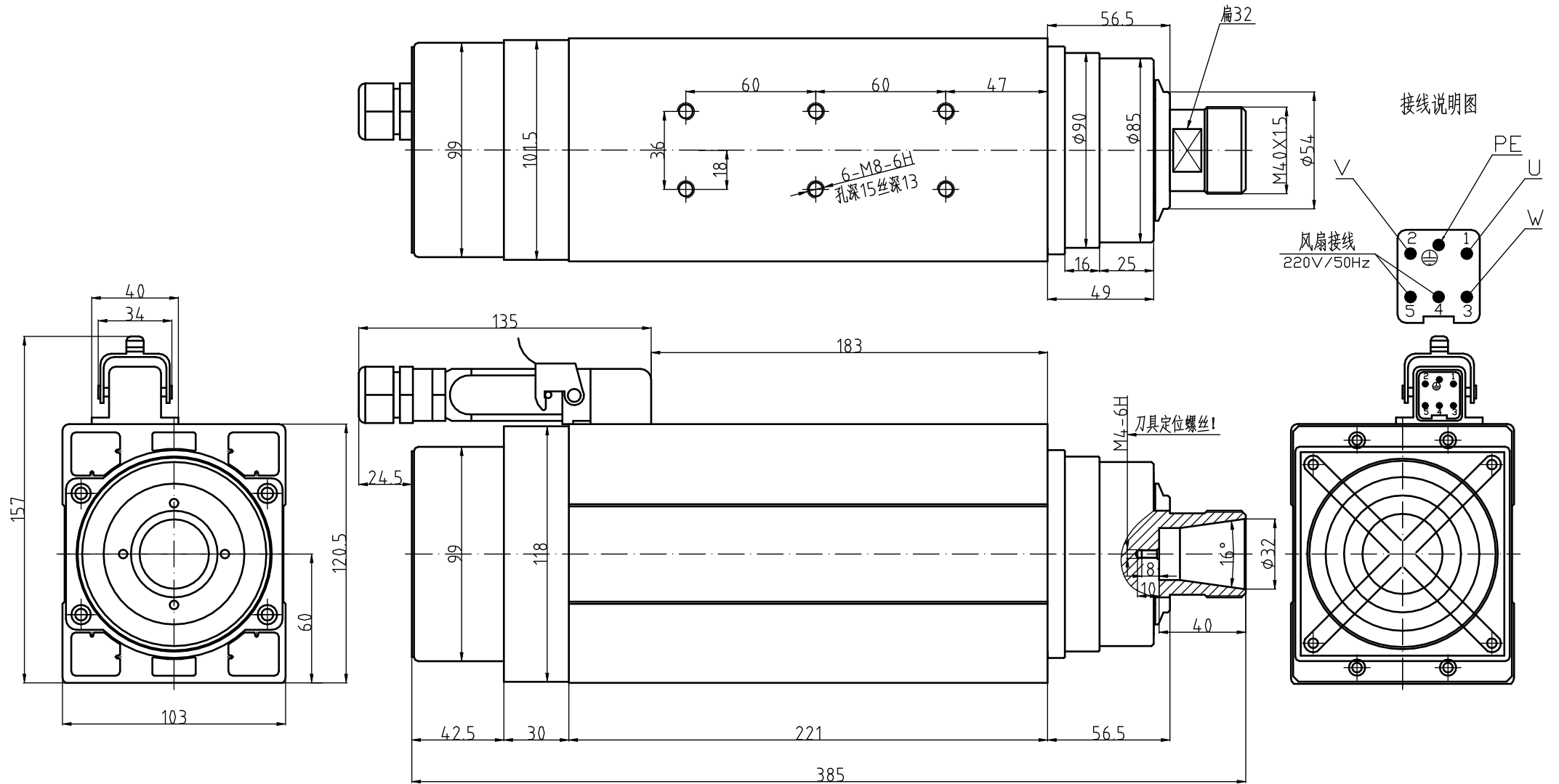


GDF60-18Z/5.5 220V外形图



GDF60-18Z/5.5

功率 5.5kw

电压 220V

电流 21.5A

频率 300Hz

转速 18000r/min

重量:13.5KG

ER螺帽: ER32

冷却方式: 220V/50Hz单相交流风扇

轴承润滑方式: 脂润滑

高精度角接触球轴承: 2X7008C P4/2X7002C P4

旋转方向: 从轴伸端看为逆时针方向

特别注意: 按装固定螺钉时必须涂上螺纹胶以防止松动!