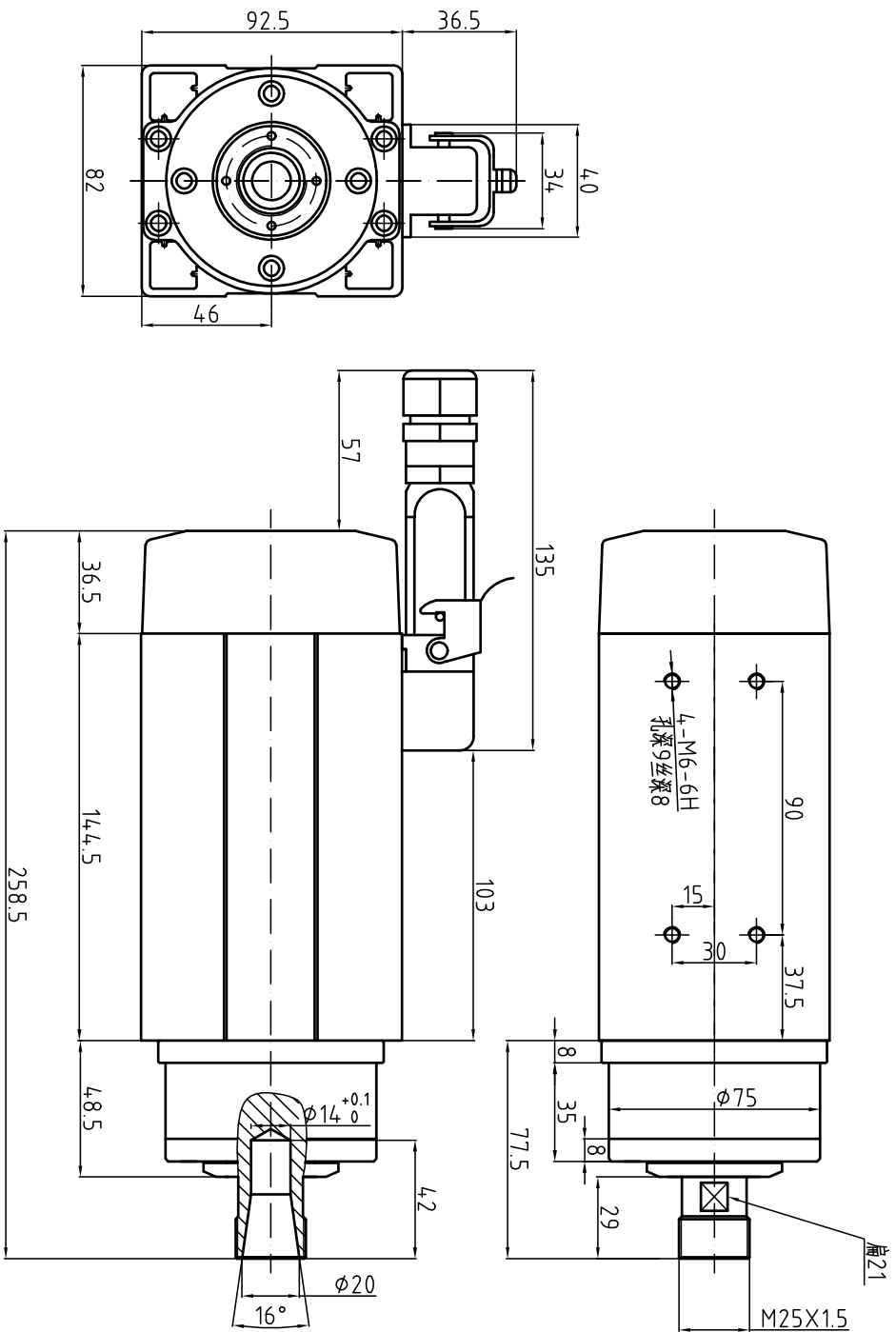
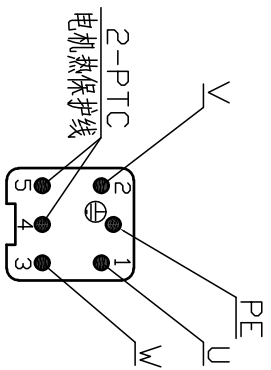


# GDF46-24Z/1.5 220V外形图



接线说明图



GDF46-24Z/1.5  
 功率 1.5kW  
 电压 220V  
 电流 5.6A  
 频率 400Hz  
 转速 24000r/min

重量: 6KG  
 ER螺帽: ER20  
 冷却方式: 风冷  
 轴承润滑方式: 脂润滑  
 高精度角接触球轴承: 2X7005C P4/1X7002C P4  
 旋转方向: 从轴伸端看为逆时针方向

特别注意: 按装固定螺钉时必须涂上螺纹胶或加上弹簧垫圈以防止松动!

PTC单芯热敏电阻参数	
直流电源	最大DC25V/100mA
-20~25℃	≤100Ω
≤90℃	≤250Ω
105℃	≤550Ω
110℃	额定动作温度
115℃	≥1330Ω
≥125℃	≥4KΩ
≤160℃	最高存放温度

